

htc



VIVE™

HTC VIVE Pre Руководство пользователя.

## Содержание

### Вскрытие упаковки

О Vive	4
Vive гарнитура	5
Подготовка гарнитуры к включению	6
Подключение устройства USB к гарнитуре	9
Отсоединение кабелей гарнитуры	10
Чистка гарнитуры	11
Световой индикатор состояния гарнитуры	13
Адаптер подключения	13
Подключение гарнитуры к компьютеру	13
Vive контроллеры	15
Зарядка контроллеров	15
Включение и выключение контроллеров	16
Подключение контроллеров к гарнитуре	16
Крепление ремешков к контроллерам	16
Световой индикатор состояния контроллеров	17
Vive базовая станция	17
Установка базовых станций	18
Световой индикатор состояния базовых станций	19

### Приступаем к работе

Настройка Vive в первый раз	20
Что такое игровая зона?	21
Выбор игровой зоны	21
Подключение игровой зоны	22
Изучение Vive	24

### Проблемы и FAQs

Главное	25
Отслеживание	26
Настройка	26

### Торговые марки и авторские права

## Об этом руководстве

### Об этом руководстве

В этом руководстве пользователя мы используем следующие символы для обозначения полезной и важной информации :



Это примечание . В примечаниях часто дается дополнительная информация, например, что происходит, когда вы решите делать или не делать каких-либо действий. В записке также содержится информация, которая может быть применима только к некоторым ситуациям.



Это подсказка. Дает альтернативный способ сделать конкретный шаг или процедуру, или дает вам вариант, который может оказаться полезным.



Этот символ указывает на важную информацию, необходимую для того, чтобы выполнить определенную задачу или получить возможность работать должным образом .



Этот символ предоставляет информацию о мерах предосторожности, то есть информацию, что вам нужно быть осторожным в данный момент и предотвратить возможные проблемы.

## Вскрытие упаковки

### О Vive

С Vive™, вы можете смотреть и двигаться в виртуальной среде в масштабах комнаты. Так как ваше физическое местоположение отслеживается, вы можете исследовать и взаимодействовать захватывающие фантастические миры.

---

### О Vive PRE

Vive PRE включает в себя гарнитуру, контроллеры и базовые станции, которые вам необходимы, для получения интерактивного опыта VR.

Не разбирать любое из входящих в комплект устройств. Это может навредить вам или повредить изделия.

---

### Что в коробке?

Vive гарнитура: 01. 3-в-1 кабель (прилагается)  
02. Аудио кабель (прилагается)  
03. Короткий кабель USB (опция для стороннего устройства)  
04. Ткань для протирки

Адаптер подключения (Link box): 01. Кабель питания  
02. HDMI кабель  
03. USB кабель

Vive контроллеры (2 шт.): 01. Адаптеры питания (2 шт.)  
02. Micro USB кабели (2 шт.)

Базовые станции (2 шт.): 01. Адаптеры питания (2 шт.)  
02. Комплекты монтажа (2 шт.)  
03. Кабель синхронизации (опционально)

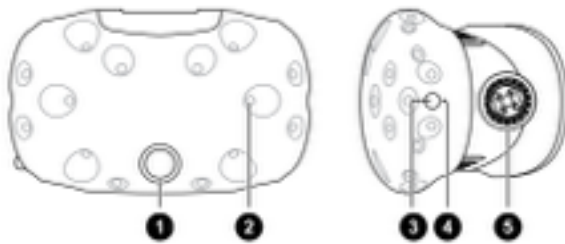
## Vive гарнитура

Гарнитура Vive - это ваше окно в мир VR.

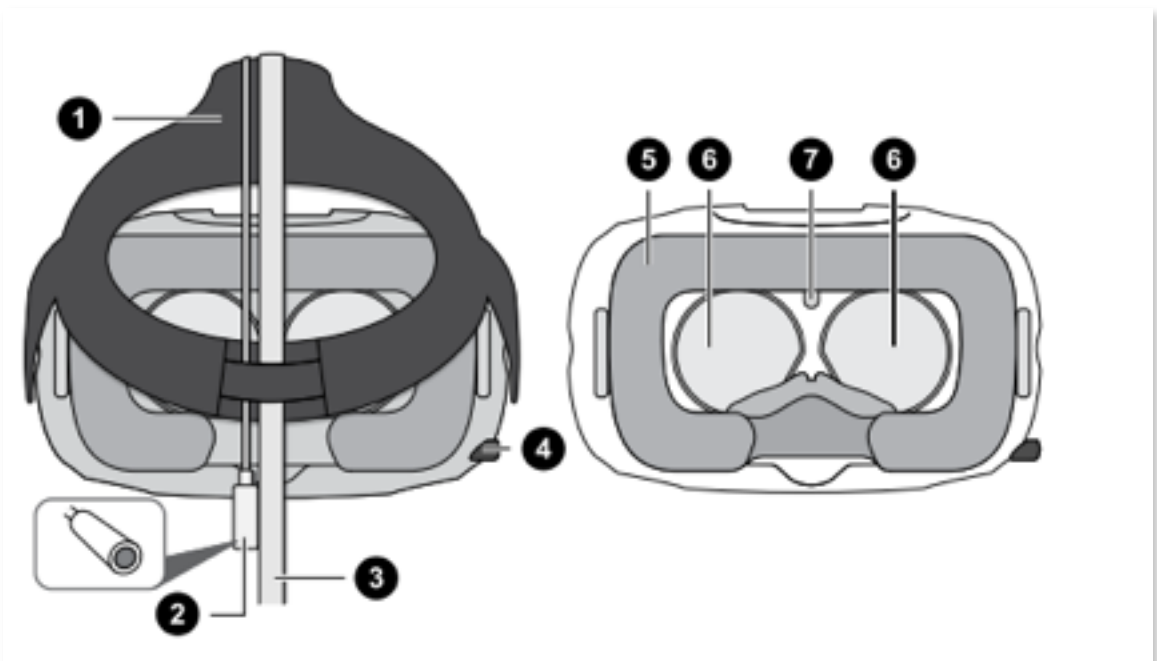
Гарнитура Vive имеет датчики, которые отслеживаются базовыми станциями.



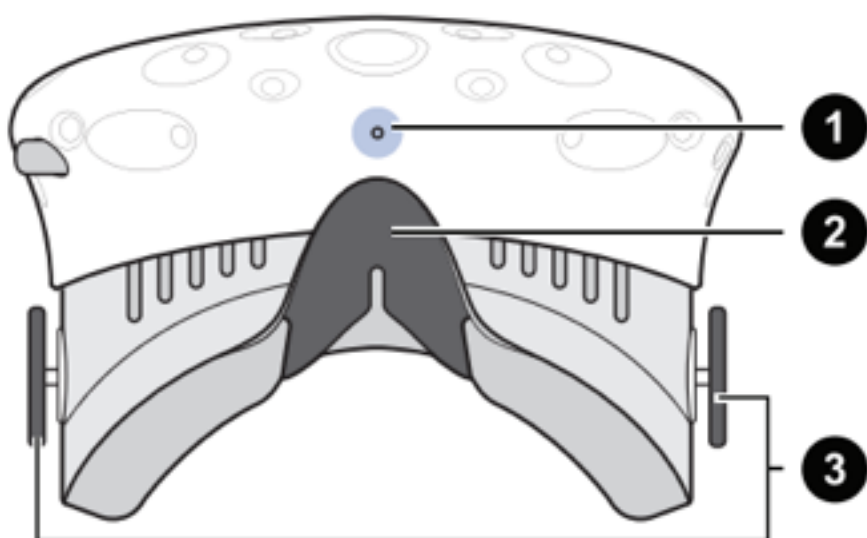
Датчики на гарнитуре Vive чувствительны. Не закрывайте и не царапайте датчик линз и датчик приближения.



- 1 - Линза камеры
- 2 - Датчик слежения
- 3 - Кнопка гарнитуры
- 4 - Световой индикатор
- 5 - Ручка расстояния линз



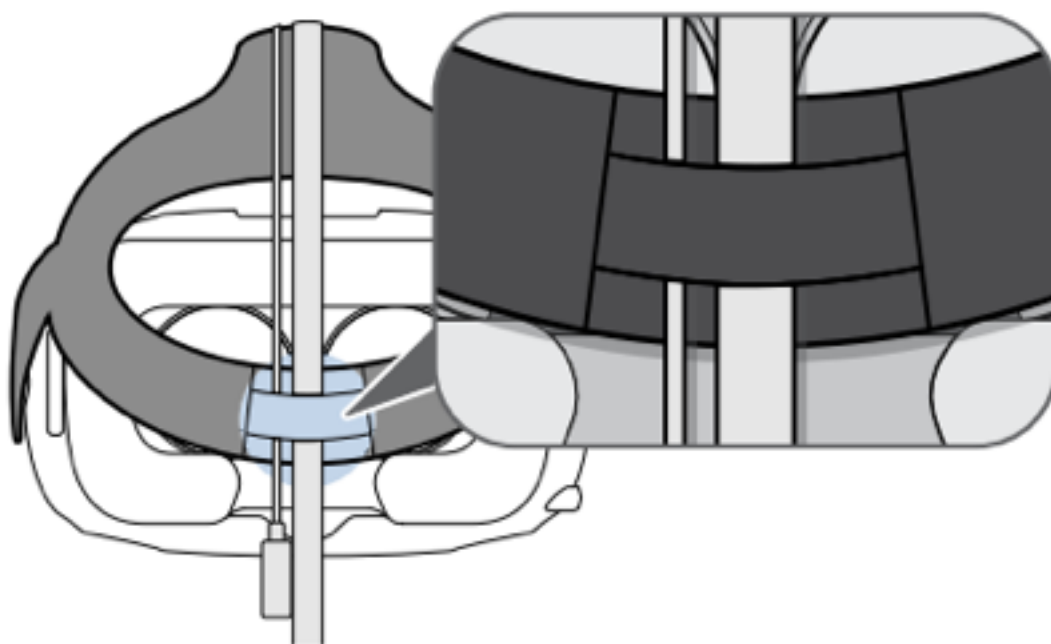
- 1 - Ремень
- 2 - Аудио кабель
- 3 - 3-в-1 кабель гарнитуры
- 4 - Ручка настройки межзрачкового расстояния
- 5 - Лицевая подушка
- 6 - Линзы
- 7 - Датчик приближения



- 1 - Микрофон
- 2 - Носовая область
- 3 - Ручка расстояния линз

## Подготовка гарнитуры к включению

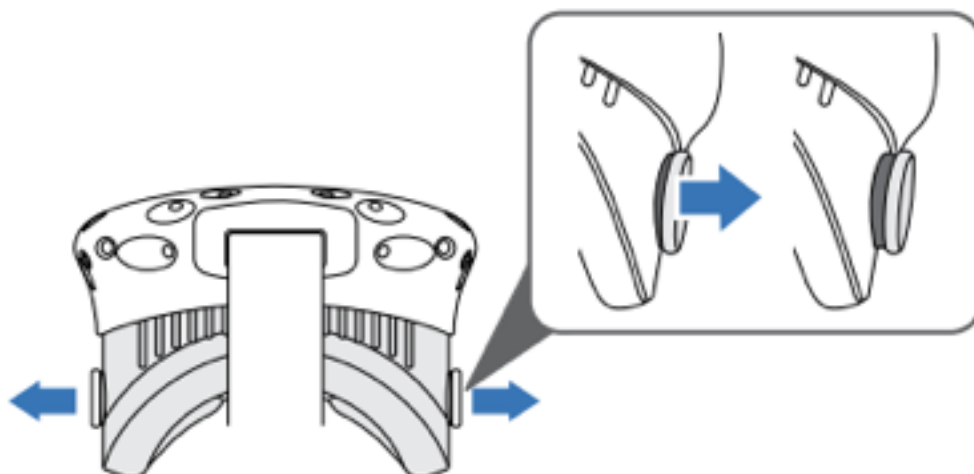
- 1 - Потяните гарнитуру вниз на ваши глаза.
- 2 - Наденьте ремни на затылок и настройте их так, чтобы гарнитура прилегала плотно и удобно.
- 3 - Убедитесь, что все кабели продеты через втулку позади гарнитуры и расположены прямо за вашей спиной.



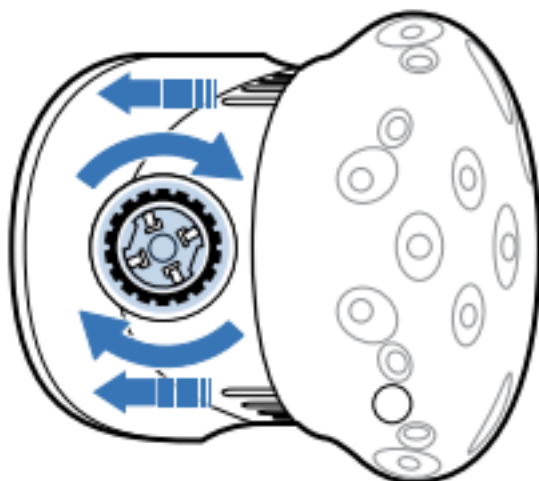
## Регулировка расстояния линз гарнитуры.

Если вы носите очки, у вас длинные ресницы, вам, вероятно, понадобится увеличить расстояние линз от вашего лица. Увеличивайте расстояние только по мере необходимости. Чем ближе линзы, тем шире поле зрения во время ношения гарнитуры.

1. Вытяните ручки изменения расстояния линз, чтобы разблокировать их.



2. Поверните обе ручки изменения расстояния линз для регулировки расстояния ближе/дальше от вашего лица.

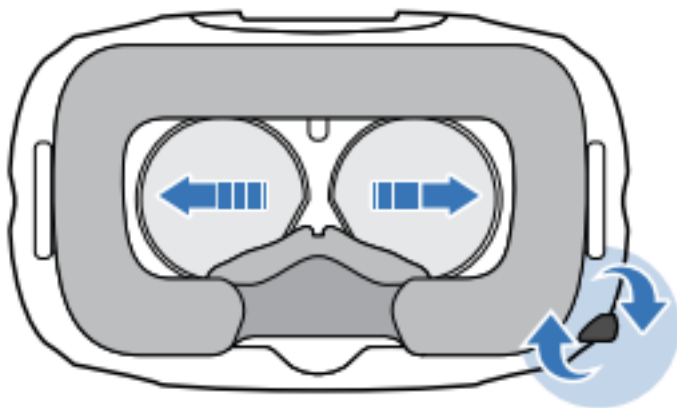


3. После того, как вы закончили настройку, нажмите на каждую ручку, чтобы зафиксировать их обратно.

## Использование регулятора настройки межзрачкового расстояния гарнитуры

Межзрачковое расстояние - это расстояние между центром зрачков ваших глаз. Быстрый способ узнать расстояние можно встав перед зеркалом и измерив его линейкой. Используйте данное измерение в качестве ориентира для регулировки расстояния между линзами гарнитуры, для достижения лучшего качества изображения.

Для изменения дистанции между линзами, поворачивайте регулятор межзрачкового расстояния гарнитуры.



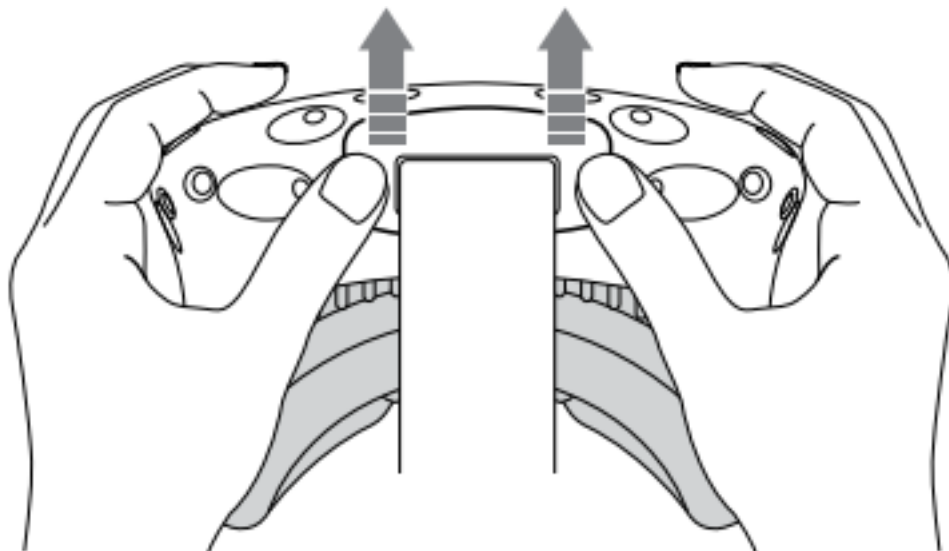
Во время настройки межзрачкового расстояния, вы увидите информацию, отображаемую в гарнитуре, которая укажет верную дистанцию между двумя центрами линз.



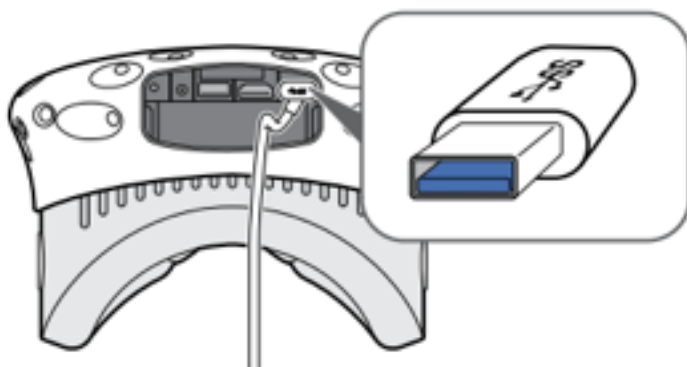
## Подключение устройства USB к гарнитуре

Подключите кабель USB 3.0 к гарнитуре Vive для использования совместимых устройств сторонних производителей.

1. Откройте крышку отсека для доступа к разъемам гарнитуры Vive.



2. Подключите кабель USB к соответствующему разъему.

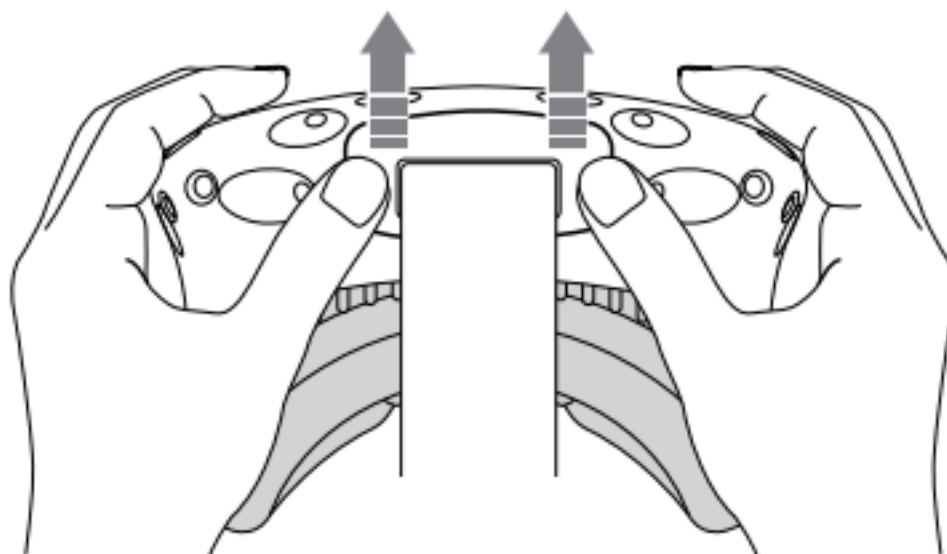


3. Другой конец кабеля USB подключите к устройству стороннего производителя.
4. Закройте крышку отсека.

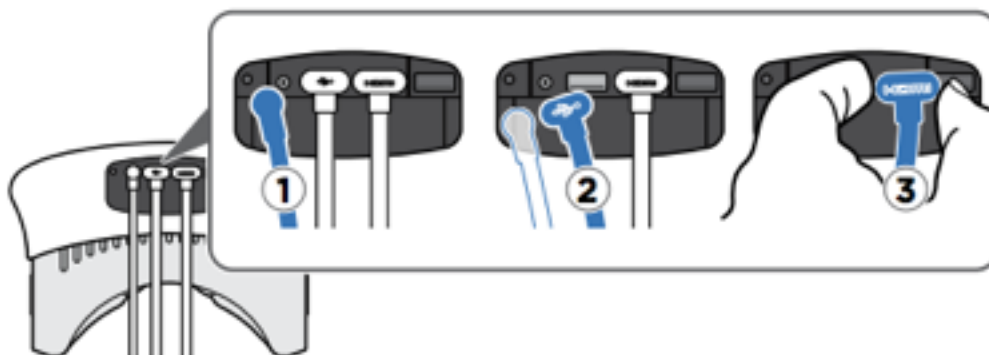
## Отсоединение кабелей гарнитуры

Осторожно отсоединяйте кабели от гарнитуры Vive.

1. Откройте крышку отсека для доступа к разъемам гарнитуры Vive.



2. Во избежании повреждений концов подключенных кабелей, отсоединяйте их один за другим соблюдая последовательность: кабель питания, кабель USB, кабель HDMI.

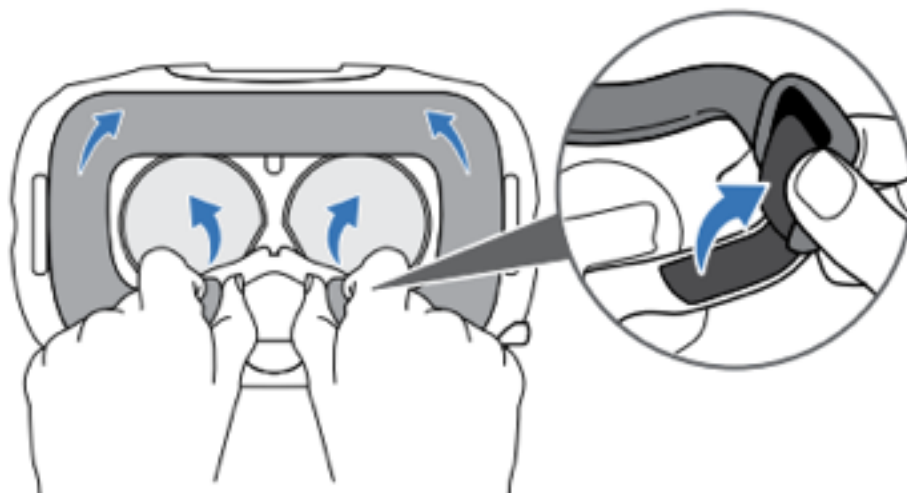


3. Закройте крышку отсека.

## Чистка гарнитуры

Смочите водой тряпочку для протирки гарнитуры и сенсорных линз. Использование любой другой жидкости может привести к повреждению устройства.

1. Чтобы снять подушку для лица, начните тянуть ее с двух сторон до тех пор, пока она не отсоединиться от гарнитуры.



2. При чистке лицевой подушки не забудьте:

- Намочите чистую гладкую ткань холодной водой и аккуратно протрите область лицевой подушки, которая требует очистки.
- Высыхание должно происходить при комнатной температуре. Не сушите в стиральной машине, не подвержайте воздействию прямых солнечных лучей.
- Не трите, аккуратно выжимайте лицевую подушку.
- Не погружайте и не замачивайте лицевую подушку в воде.

## Чистка линз гарнитуры.

1. Используйте тряпочку, представленную в коробке, для протирки линз.
2. Смочите ткань чистым спиртом или жидкостью для чистки линз.
3. Протирайте круговыми движениями от центра к краям линзы. Во время чистки линз не царапайте их и не разбирайте гарнитуру Vive.



Если вы не используете гарнитуру, храните ее вместе с линзами подальше от постоянного источника солнечных лучей. Не соблюдение этого правила может привести к повреждению дисплея гарнитуры Vive.

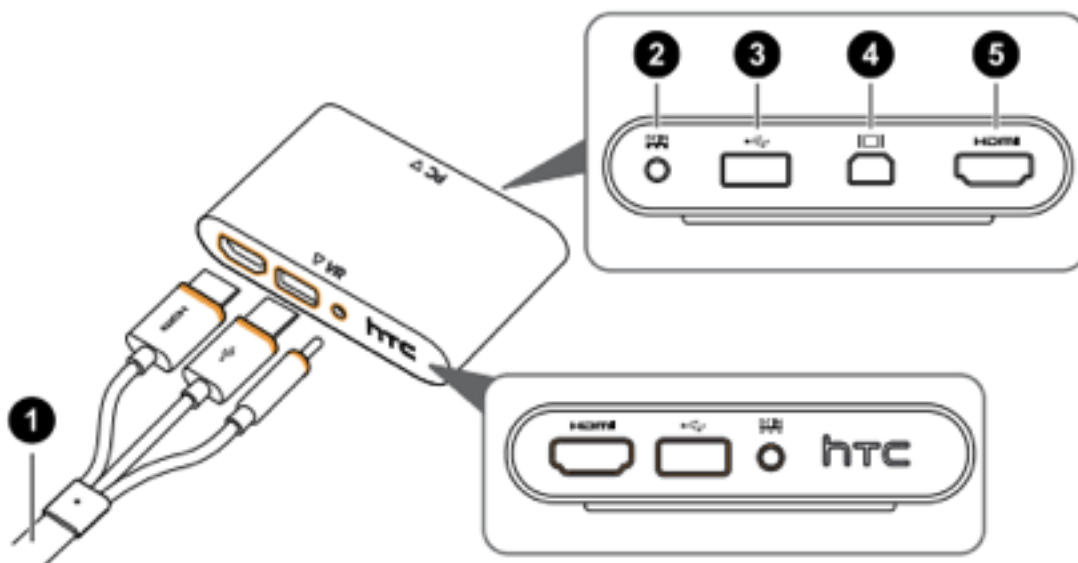
## Световой индикатор состояния гарнитуры

Световой индикатор состояния гарнитуры показывает:

- Белый, когда гарнитура активна.
- Медленно мигает белым цветом, когда гарнитура находится в режиме ожидания.
- Красный, когда обнаружена ошибка (с кабелями, с дисплеем или т.п.)

## Адаптер подключения (Link box)

Используйте адаптер подключения (Link box) для подключения гарнитуры Vive к компьютеру.



1 - 3-в-1 кабель

2 - Порт питания

3 - USB порт

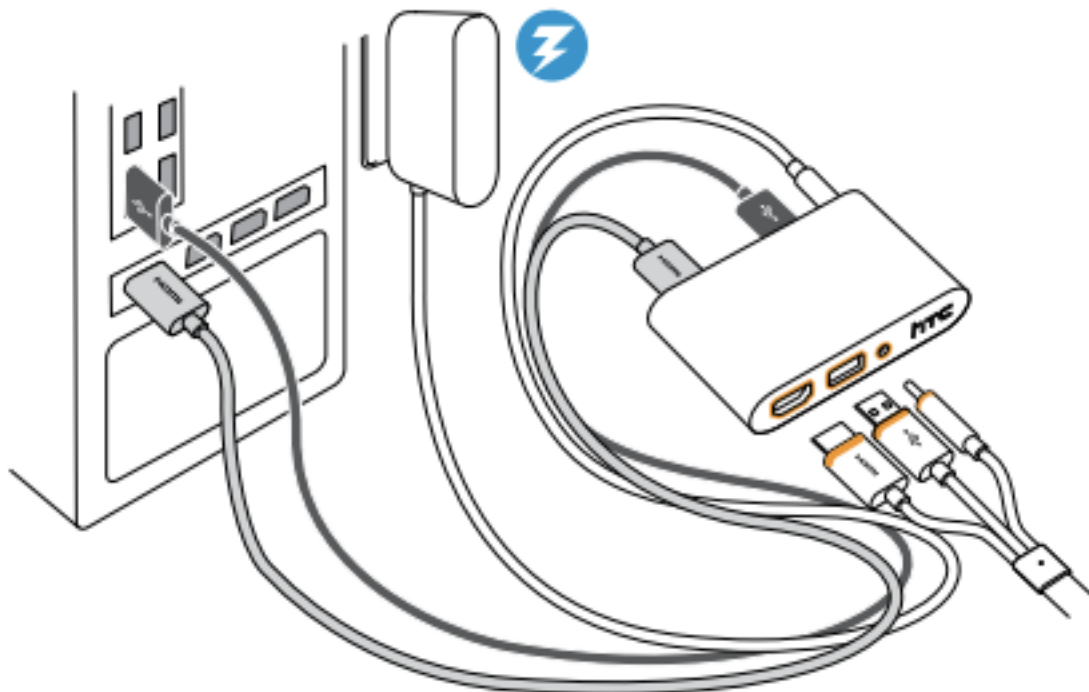
4 - Mini DisplayPort (Кабель не в комплекте. Использовать если ваш компьютер не поддерживает HDMI)

5 - HDMI порт

## Подключение гарнитуры Vive к вашему компьютеру

1. Подключите кабель питания к соответствующему порту адаптера подключения (Link box), а противоположный конец к электрической розетке.
2. Подключите кабель HDMI к порту адаптера подключения (Link box), а противоположный конец к порту HDMI видеокарты вашего компьютера.

3. Вставьте кабель USB в USB порт адаптера подключения (Link box), а противоположный конец в USB порт вашего компьютера.
4. Подключите 3-в-1 кабели гарнитуры Vive (HDMI, USB и питание) к адаптеру подключения (Link box) на стороне обозначенной оранжевым цветом.



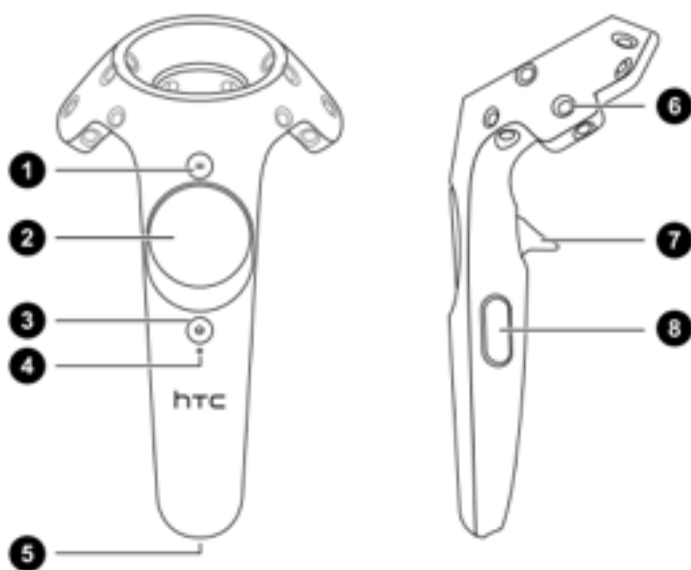
## Vive контроллеры

Используйте контроллеры для взаимодействия с объектами в VR-мире. Контроллеры имеют датчики, которые отслеживаются базовыми станциями.



- Датчики на контроллерах чувствительны. Не закрывайте и не царапайте линзы датчиков.

- Протирать линзы датчиков и контроллеры нужно тряпочкой (есть в комплекте) смоченной водой. Использование любой другой жидкости может привести к повреждению.



- 1 - Кнопка меню
- 2 - Трекпад
- 3 - Системная кнопка (System)
- 4 - Световой индикатор
- 5 - USB адаптер питания
- 6 - Сенсор отслеживания
- 7 - Курок (Trigger)
- 8 - Кнопка захвата

## Зарядка контроллеров

Заряжая контроллеры используйте USB кабель (есть в комплекте).

Световой индикатор состояния покажет сплошной белый, когда контроллер полностью зарядится.

## Включение и выключение контроллеров

- Для включения контроллера нажмите кнопку System пока не услышите звуковой сигнал.
- Для выключения контроллера нажмите и удерживайте кнопку System пока не услышите звуковой сигнал.

При выходе из приложения SteamVR контроллеры автоматически выключаются.

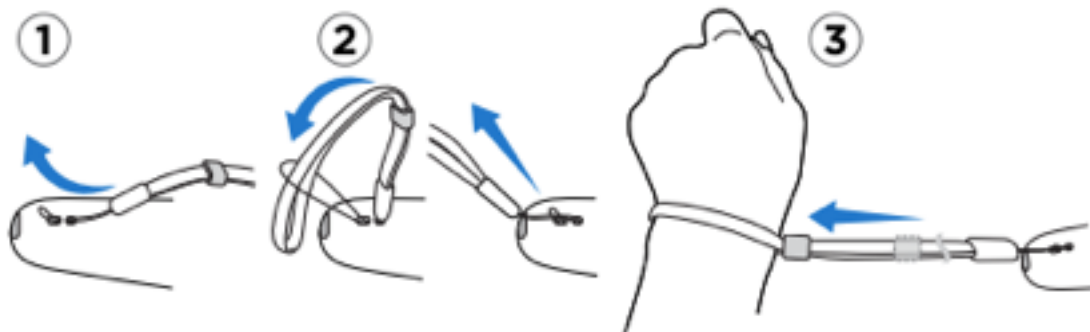
## Подключение контроллеров к гарнитуре Vive

- Во время первого включения контроллеры автоматически выполняют сопряжение с гарнитурой. Световой индикатор будет мигать синим цветом во время сопряжения. Световой индикатор будет мигать сплошным белым цветом после того, как контроллеры подключатся к гарнитуре Vive.
- Для ручного соединения контроллеров запустите приложение SteamVR, перейдите в раздел Настройки>Устройства>Спаривание контроллеров (Settings>Devices>Pair Controller). Следуйте инструкциям на экране для завершения процесса.

## Крепление ремешков к контроллерам

Использование ремешков поможет предотвратить контроллеры от случайного падения.

1. Удерживая контроллер, вставьте нить ремешка от верха до низа отверстия.
2. Сделайте петлю, а затем потяните ремешок, чтобы закрепить его.
3. Поместите ремешок на запястье, а затем отрегулируйте фиксатор, чтобы затянуть ремешок вокруг запястья до комфортного состояния.





## Световой индикатор состояния контроллеров

Световой индикатор показывает:

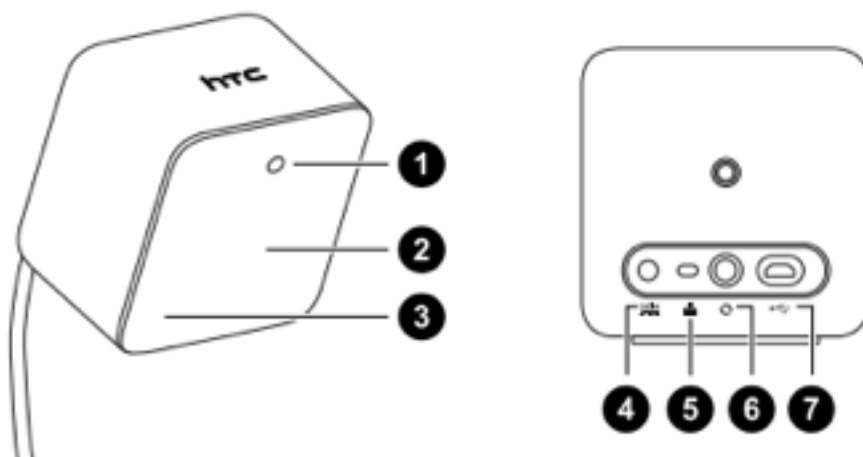
- Белый цвет, когда контроллер активен.
- Мигает красным цветом, когда батарея разряжена.
- Мигает синим цветом, когда контроллер сопрягается с гарнитурой Vive.
- Синий цвет, когда контроллер соединился с гарнитурой Vive.
- Оранжевый цвет, когда контроллер заряжается.

## Vive базовые станции



-Базовые станции отслеживают датчики расположенные на гарнитуре Vive и контроллерах. Не закрывайте линзы датчиков.

-Когда базовые станции включены, они могут воздействовать на близлежащие инфракрасные датчики, такие как те, которые используются в пультах дистанционного управления TV.



- 1 - Световой индикатор состояния
- 2 - Светодиодная линза
- 3 - Индикатор канала
- 4 - Порт питания
- 5 - Кнопка переключения каналов
- 6 - Порт для кабеля синхронизации
- 7 - Micro USB порт

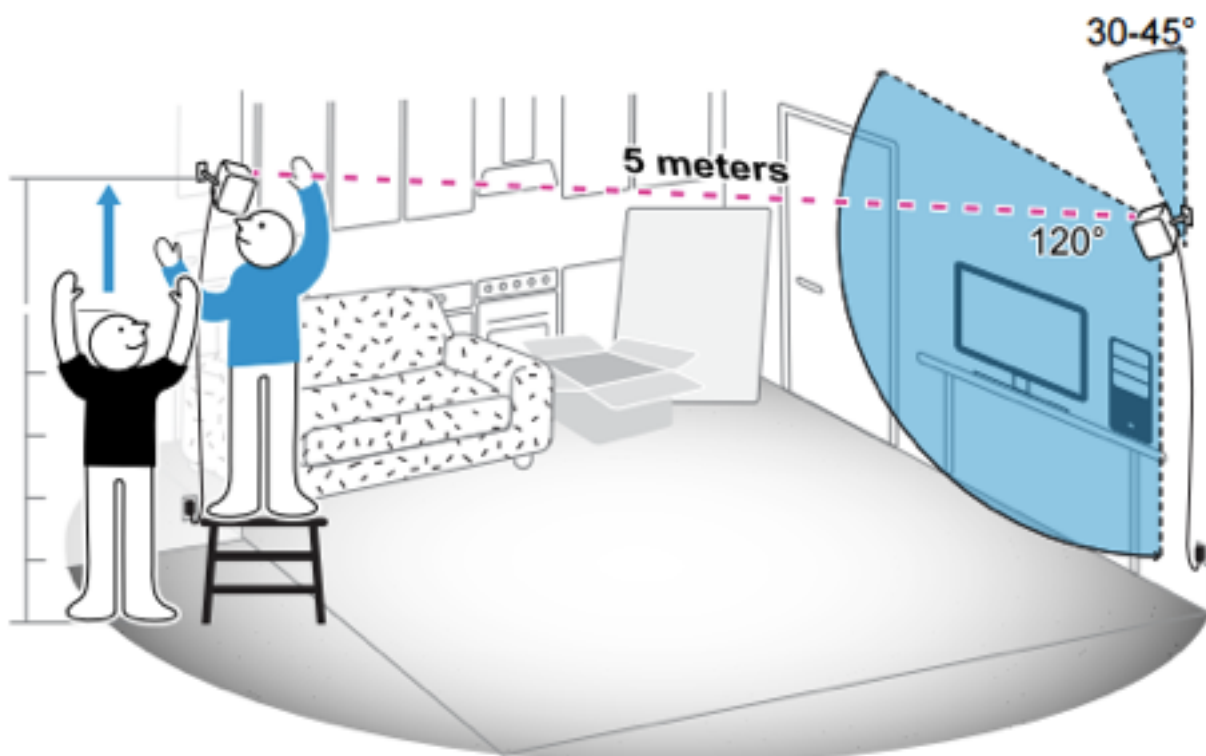


- Не вскрывайте базовые станции, так как это может навредить вам или повредить продукт.
- Если линзы светодиодных датчиков имеют повреждения, прекратить использование базовых станций.

### Установка базовых станций

Размещение базовых станций будет влиять на игровую площадку. Перед установкой базовых станций, определитесь, будет ли вся комната вашей игровой зоной или вы будете играть только сидя/стоя.

1. Устанавливайте базовые станции по диагонали комнаты и выше вашего роста. Рекомендуется устанавливать базовые станции на высоких полках, штативах, на потолке или стене. Избегайте использования неустойчивых монтажных принадлежностей или поверхностей, подверженных вибрациям.
2. Для надлежащего отслеживания, убедитесь, что максимальное расстояние между двумя базовыми станциями составляет 5 метров.



3. Настройте базовые станции так, чтобы светодиодные линзы были обращены к центру игровой площадки. Каждая базовая станция имеет 120-градусное поле зрения. Рекомендуемый наклон вниз для базовых станций должен составлять от 30 до 45 градусов.

4. Подсоедините кабели питания к базовым станциям, а затем каждый из них подключите в электрическую розетку. Световой индикатор должен замигать белым.
5. Подключите базовые станции и установите каналы.

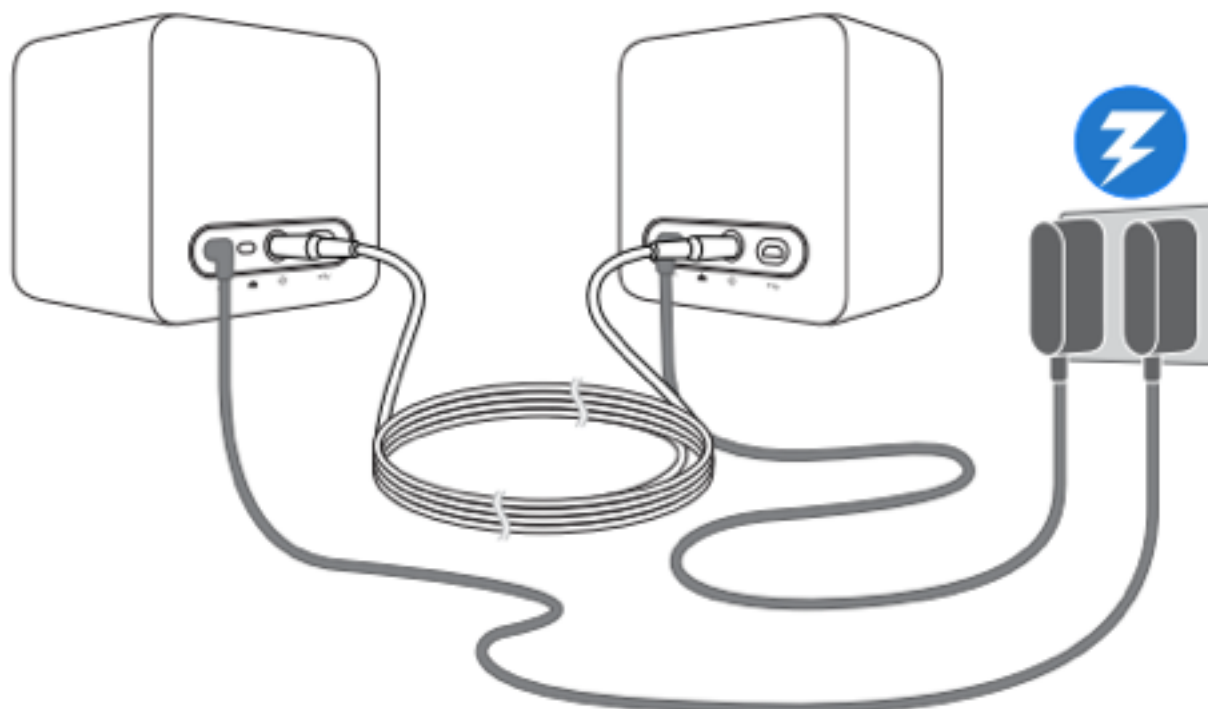
---

Без кабеля синхронизации: Установите переключатели каналов на задней части базовых станций таким образом, что одна базовая станция должна быть настроена на канал «b», в то время как другая базовая станция должна быть настроена на канал «c».

---

С кабелем синхронизации (дает дополнительную надежность): Использование кабеля синхронизации не является обязательным. Установите переключатели каналов на задней части базовых станций таким образом, что одна базовая станция должна быть настроена на канал «A», в то время как другая базовая станция должна быть настроена на канал «b».

---



После подключения не перемещайте базовые станции в другое место. Это нарушит отслеживание процессов. Когда вы уже определили свою игровую площадку, вам нужно настроить игровую область снова если вы двигаетесь или отрегулировать углы установки базовых станций.

Световой индикатор состояния базовых станций

Индикатор светового статуса показывает:

- Белый цвет, когда базовая станция активна.
- Мигает белым цветом, когда базовая станция находится в режиме ожидания.
- Фиолетовый цвет, когда базовые станции пытаются синхронизироваться.
- Мигает фиолетовым цветом, когда синхронизация блокируется. При подключении базовых станций по беспроводной сети, вам может понадобится кабель синхронизации.

Приступаем к работе

### Настройка Vive в первый раз

Перед тем, как начать использовать Vive, вам нужно завершить процесс установки, который включает в себя определение вашей игровой площадки. Для начала скачайте и установите Steam приложение <http://store.steampowered.com/about/> . Вам нужно создать учетную запись Steam. После того, как Steam установлен и вы зашли в него под своей учетной записью, перейдите в библиотеку>инструменты для установки приложения SteamVR. Когда вы сделаете это, приложение SteamVR запустится и откроется экран настройки. SteamVR дополняет ваш Vive. Его главное окно сообщает о состоянии системы VR, помогает диагностировать проблемы, а так же предоставляет доступ к настройкам SteamVR.

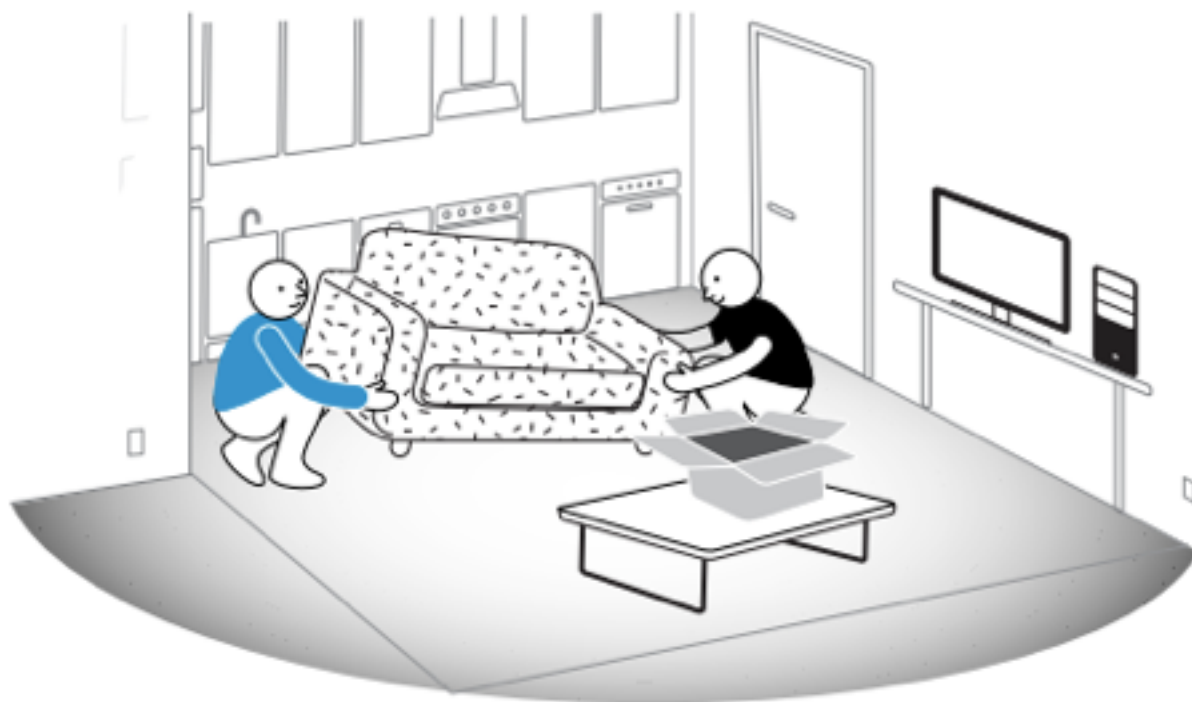
Что такое игровая зона?

Игровая зона устанавливает виртуальные границы Vive. Ваше взаимодействие с объектами виртуальной реальности происходит в рамках игровой площадки.

Выбор игровой зоны

Найдите место, которое будет вашей игровой зоной. Для достижения наилучших результатов, выполните следующие действия:

- Очистите игровую зону от мебели и других вещей (включая домашних животных), которые могут мешать вам свободно двигаться.



- Удалите или закройте большие зеркала и отражающие поверхности.
- Закройте окна или другие источники прямого солнечного света.
- Поместите ваш компьютер вне игровой зоны. Кабель гарнитуры Vive даст отойти не далее 5 метров от вашего компьютера.

## Подключение игровой зоны

После настройки оборудования и установки программного обеспечения Steam, вам необходимо настроить игровую зону. Прежде чем выбрать вашу установку, убедитесь, что вы согласны со следующими требованиями пространства:

Требуемое пространство комнаты: минимальная игровая площадка 1,5 x 2 метра

Для игры сидя или стоя: не установленного минимального пространства, но требования к пространству меняются в зависимости от содержания VR контента.

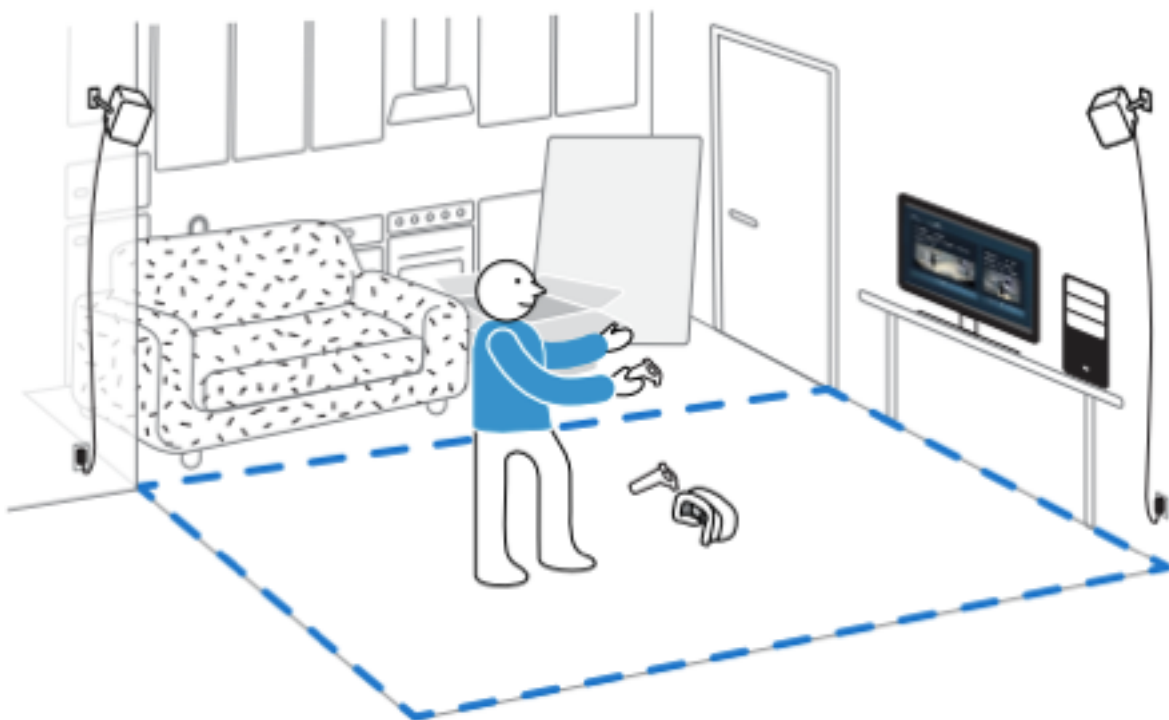


При отслеживании игровой области, убедитесь, что пол чист. Граница игровой области не отслеживает пространство, занимаемое вещами (стол, стул и т.д.) и это может привести к тому, что вы будете спотыкаться находясь в виртуальной реальности.

## Настройка размера игровой зоны

Выберите настройку игровой зоны, чтобы насладиться передвижением в виртуальном пространстве

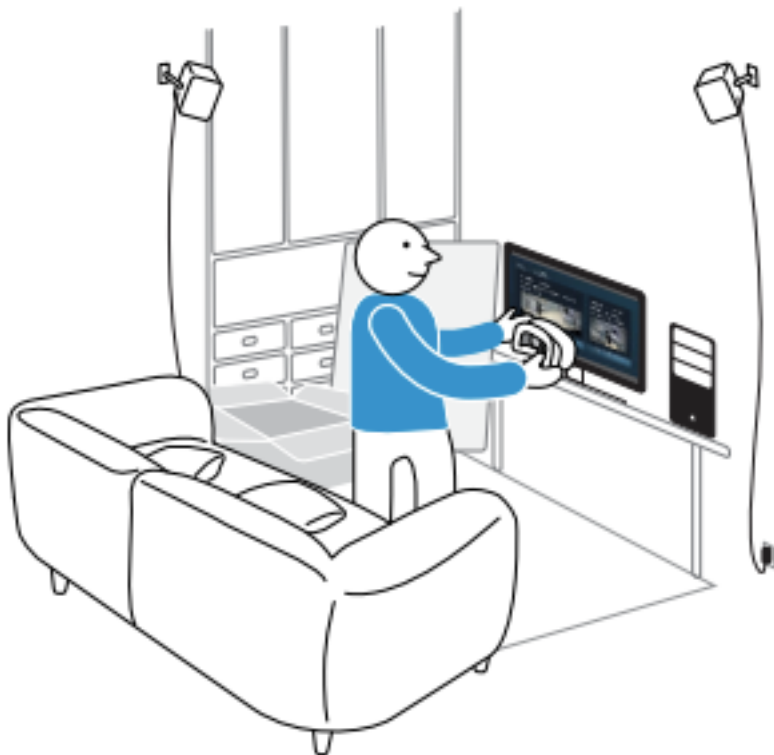
1. На вашем компьютере откройте приложение SteamVR
2. Выбирайте Run Room Setup>Room-scale
3. Смотрите подсказки и следуйте инструкциям на экране для завершения процесса.



## Настройка игровой площадки для игры «Только стоя»

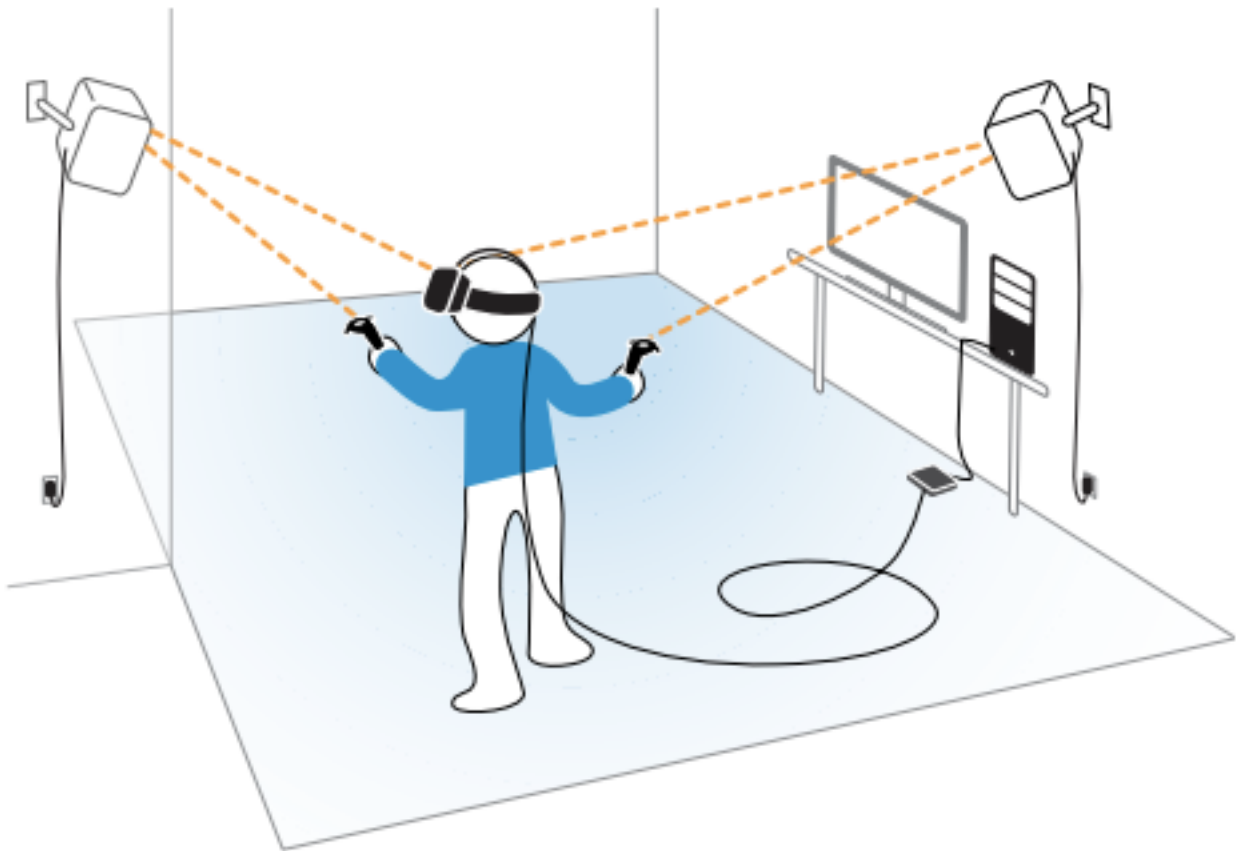
Выбирайте эту опцию если вы хотите испытать виртуальную реальность только в стоячем или сидячем положении.

1. На вашем компьютере откройте приложение SteamVR
2. Выбирайте Run Room Setup>Standing only
3. Смотрите подсказки и следуйте инструкциям на экране для завершения процесса.



## Изучение Vive

После того, как вы завершили процесс установки Vive, вы можете одеть гарнитуру и взять в руки контроллеры.



В момент, когда вы находитесь в игровой зоне, гарнитура Vive и контроллеры должны быть не дальше 5 метров от базовой станции. Это даст гарантию, что эти устройства должным образом будут отслеживаться в пределах 120 градусов поля зрения базовых станций.

Для предупреждения вреда здоровью и безопасности, пожалуйста прочтите руководство Здоровья и безопасности [www.htcvive.com](http://www.htcvive.com)

### Системная панель (System Dashboard)

Скачать VR приложения, изменить настройки и многое другое в Системной панели (System Dashboard).

Для перехода к системной панели управления нажмите кнопку System на любом из ваших контроллеров во время того, как на вас одета гарнитура Vive и во время любого запущенного приложения VR.



## Проблемы и FAQs

Что мне делать если индикатор состояния на гарнитуре Vive указывает на ошибку?

Если индикатор состояния мигает красным, попробуйте эти решения, чтобы убрать проблему:

- Отключите и снова включите кабель гарнитуре Vive 3-в-1 на адаптере подключения (Link box).
- Убедитесь, что кабели подключены правильно к адаптеру подключения (Link box) и к вашему компьютеру.
- Отключите и снова подключите адаптер питания к электрической розетке, чтобы перезагрузить адаптер подключения (Link box).

Что я могу сделать, чтобы решить проблему «Гарнитура не найдена»?

Эта ошибка может быть связана с проблемой из-за USB порта или из-за драйвера устройств. Попробуйте выполнить следующие действия:

- Закройте все Steam приложения на вашем компьютере, в том числе приложение SteamVR.
- Отключите кабели адаптера подключения от вашего компьютера (HDMI и USB), а так же кабель питания.
- Подождите несколько секунд, а затем подключите кабели обратно. На вашем компьютере вы увидите уведомление о том, что в настоящее время устанавливаются драйверы. Дождитесь завершения установки.
- Перезапустите приложение SteamVR.

Если вы все равно получаете подобную ошибку, повторите шаги. Вы можете попробовать подключить USB кабель в тот же или другой USB порт вашего компьютера.

## Отслеживание

Один или несколько устройств Vive не отслеживаются. Что мне делать?

Убедитесь, что устройства размещены внутри игровой зоны. Попробуйте выключить и снова включить отслеживание.

Если у вас возникли проблемы с гарнитурой Vive, попробуйте отключить и снова включить HDMI кабель на видеокарте вашего компьютера. Если вы по-прежнему получаете сообщение об ошибке, перезагрузите компьютер и снова запустите приложение SteamVR.

Как мне узнать какой из контроллеров не отслеживается?

Если один из контроллеров не отслеживается, и вы хотите выяснить, какой из них, выполните следующие шаги:

1. На вашем компьютере откройте приложение SteamVR.
2. Наведите курсор на иконку контроллера, который не отслеживается.
3. Нажмите кнопку определить контроллер.

Индикатор состояния на контроллере быстро мигает белым цветом.

Когда Vive находится в режиме использования, пульт моего TV не работает. Что мне делать?

Базовые станции могут влиять на некоторые близлежащие инфракрасные датчики, такие как те, что используются в пультах TV.

1. Повторно отрегулируйте угол базовых станций так, чтобы они находились не прямо перед телевизором.
2. Убедитесь, что пульт дистанционного управления работает без помех.
3. Настройте игровую площадку снова.

## Настройка

Как сбросить настройки игровой зоны?

1. На вашем компьютере откройте приложение SteamVR.
2. Кликните по выпадающему списку и выберите Run Room Setup.
3. Следуйте инструкциям на экране для завершения процесса.

Нужно ли мне использовать кабель синхронизации?

В целом вам не нужен кабель синхронизации для подключения базовых станций находящихся рядом друг с другом. Тем не менее, если у вас есть объект свисающий с потолка, который находится над игровой зоной или ваши базовые станции установлены так низко, что ваша голова или руки блокируют прямую видимость между базовыми станциями, то вам нужно использовать кабель синхронизации.

1. Подключите кабель синхронизации к обоим базовым станциям и обязательно проложите кабель вне вашей игровой зоны.
2. Нажмите кнопки канала на задней части базовых станций, так, чтобы одна базовая станция была установлена на канал «А», а другая на канал «b».





























